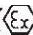


- Самоцентрирующийся датчик на сжатие.
- 4000 делений по O.I.M.L. R60 класса С.
- Возможно искрозащищенное исполнение **ATEX** 
 Зона 0-1-2 (газ) и 20-21-22 (пыль).
- Простота установки, защита от вращения.
- Исполнение из нержавеющей стали.
- Герметичная сварка, степень защиты IP 68 (EN 60529).
- Оптимизирован для систем с параллельным подключением нескольких тензодатчиков.
- Молниезащита.
- Применение: автомобильные, железнодорожные бункерные весы.

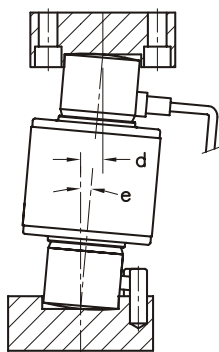
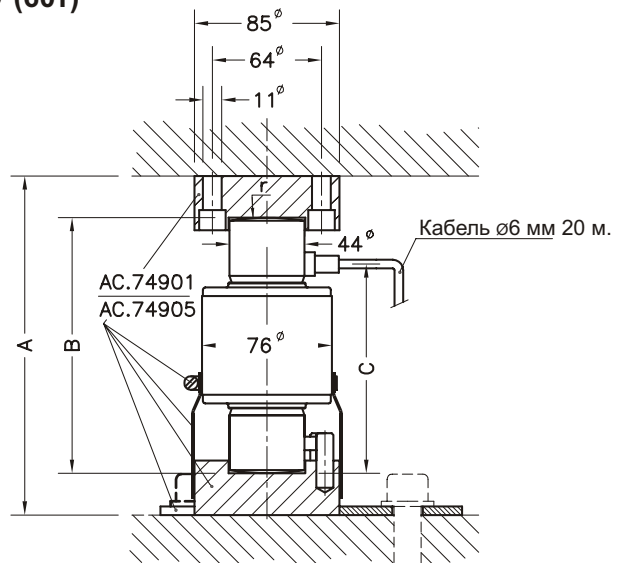
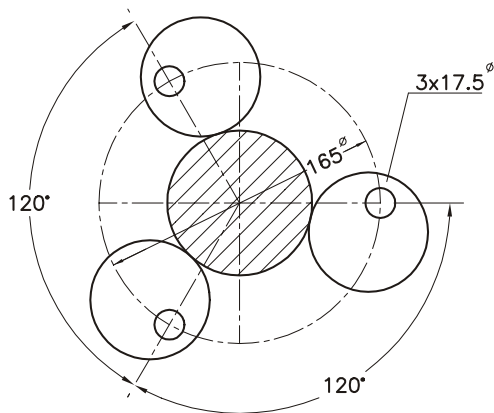
Модель	Номинальная нагрузка НН	Класс точности п. OIML	Минимальная дискретность v _{min}	Допустимая перегрузка 150 % НН	Предельная перегрузка > 350 % НН
740 15т	15т	4000	1.5 кг	22.5т	> 52.5т
740 20т	20т	4000	2 кг	30т	> 70т
740 25т	25т	4000	2.5 кг	37.5т	> 87.5т
740 30т	30т	4000	3 кг	45т	> 105т
740 40т	40т	4000	4 кг	60т	> 140т
740 60т	60т	4000	6 кг	90т	> 210т



МОДЕЛЬ **740** +

АКС. **74901** (15...40т)

АКС. **74905** (60т)



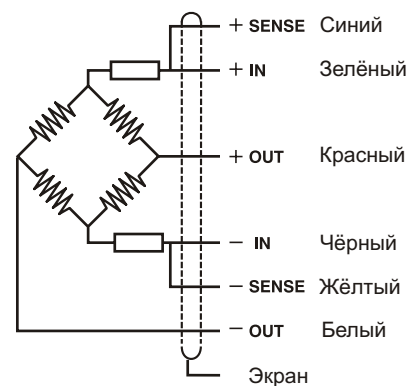
Тип	A	B	C	d max.	e max.	Радиус r.	Масса
740 15 т	200	150	123	13	5°	130	2 кг.
740 20 т	200	150	123	13	5°	130	2.1 кг.
740 25 т	200	150	123	13	5°	150	2.2 кг.
740 30 т	200	150	123	13	5°	160	2.3 кг.
740 40 т	200	150	123	13	5°	180	2.9 кг.
740 60 т	260	210	153	11	3°	220	3.7 кг.
АКС. 74901	-	-	-	-	-	-	3 кг.
АКС. 74905	-	-	-	-	-	-	3 кг.

Все размеры в мм.

ХАРАКТЕРИСТИКИ		
Номинальная нагрузка (НН)	15-20-25-30-40-60	т
Класс точности	4000	п. OIML
Минимальная нагрузка	0	%НН
Допустимая перегрузка	120	%НН
Предельная перегрузка	150	%НН
Комбинированная ошибка	<±0.013	%РКП
Повторяемость	<±0.015	%РКП
Температурный эффект: нуля сигнала	<±0.01 <±0.006	%РКП/5°С %РКП/5°С
Ползучесть (30 мин.)	<±0.012	%РКП
Температ. диапазон с компенс.	-10...+40	°С
Температ. диапазон допустимый	-30...+70	°С
Рабочий коэфф. передачи	2	мВ/В (1)
Напряжение питания номинальное	10	В
Напряжение питание макс.	15	В
Входное сопротивление	800±5	Ω
Выходное сопротивление	700±5	Ω
Значение нуля	<±2	%РКП
Сопротивление изоляции	>5000	МΩ
Возможные отклонения размеров	0.6 - 1	мм

(1) Отклонение РКП датчиков не более ±0.05%.

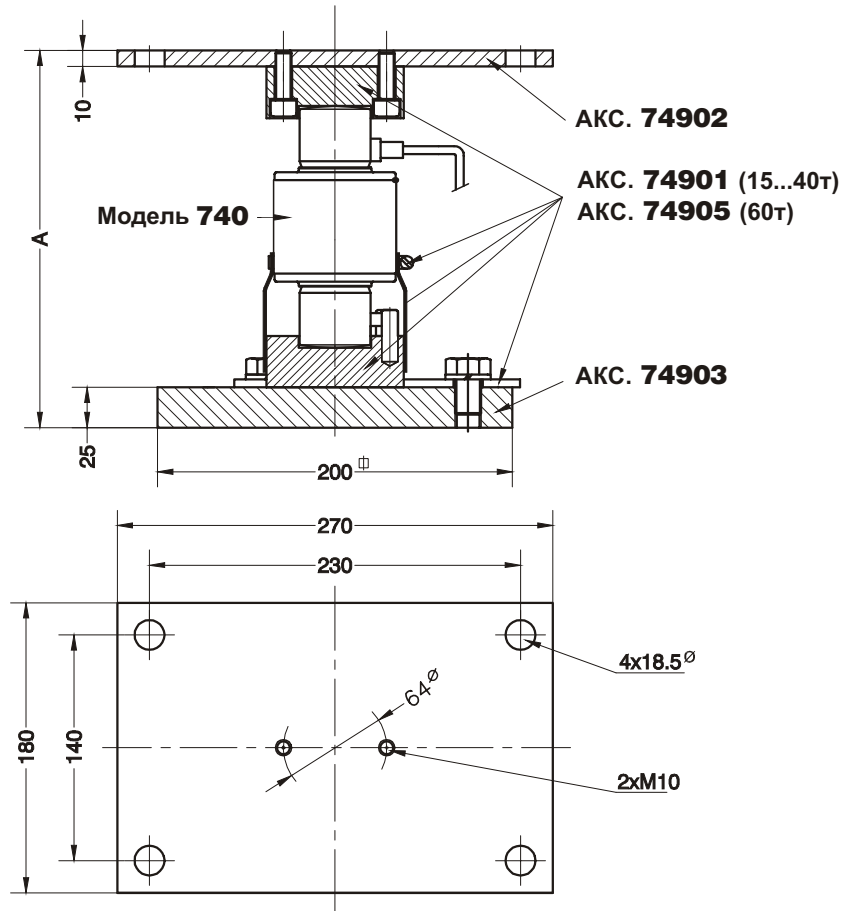
ПОДКЛЮЧЕНИЕ



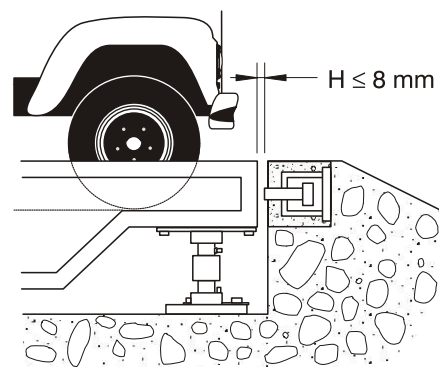
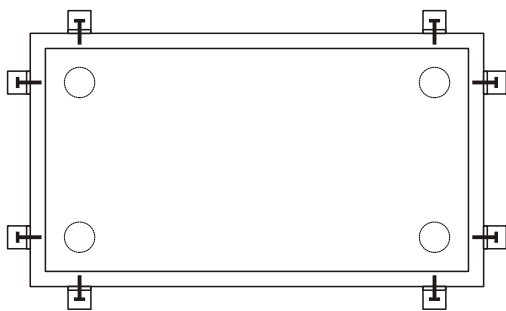
«SENSES»: два дополнительных провода служат для компенсации влияния температуры на изменение сопротивления соединительного кабеля.

Экран: Не соединен с корпусом тензодатчика.

УЗЕЛ ВСТРОЙКИ ДЛЯ МОДЕЛИ 740 (15...60Т)

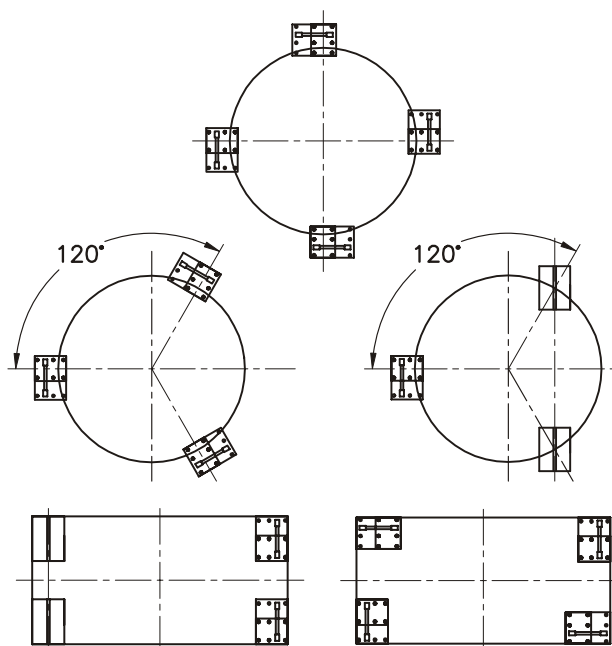
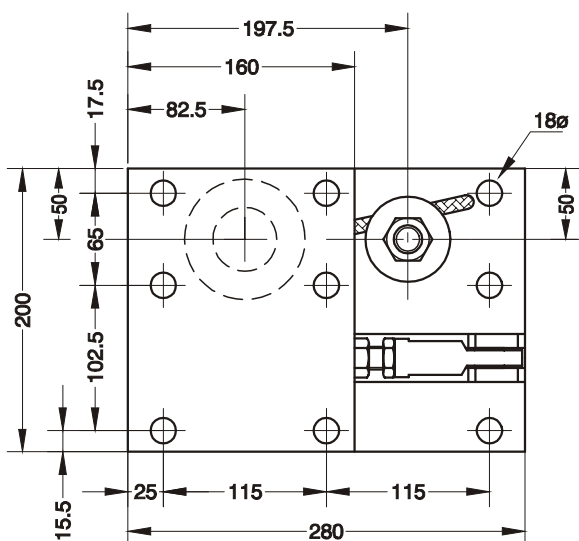
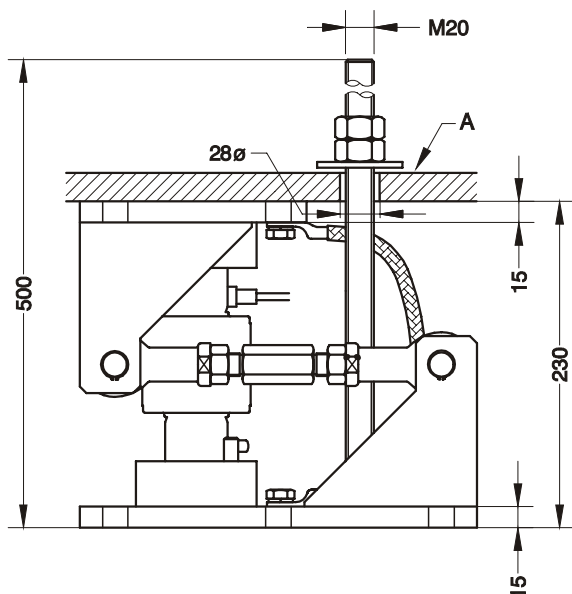


Узел встройки	Модель	A	Узел встройки	Масса
74901 + 74902 + 74903	740 (15-20-25-30-40 т)	235	74901	3 кг
74905 + 74902 + 74903	740 (60 т)	295	74902	3.9 кг
			74903	9.7 кг
			74905	3 кг



Все размеры в мм.

УЗЕЛ ВСТРОЙКИ ДЛЯ БУНКЕРОВ С ЗАЩИТОЙ ОТ ОПРОКИДЫВАНИЯ ДЛЯ МОДЕЛИ 740 (15...40т)

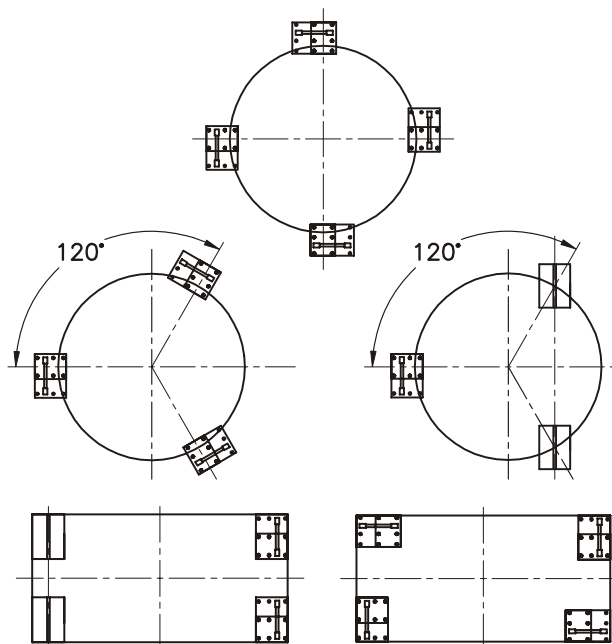
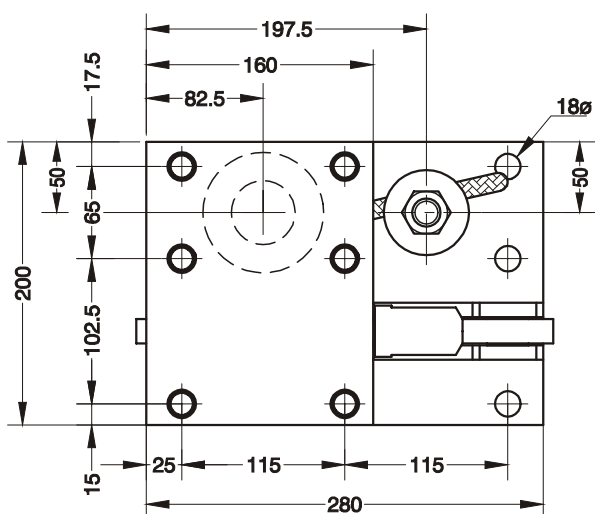
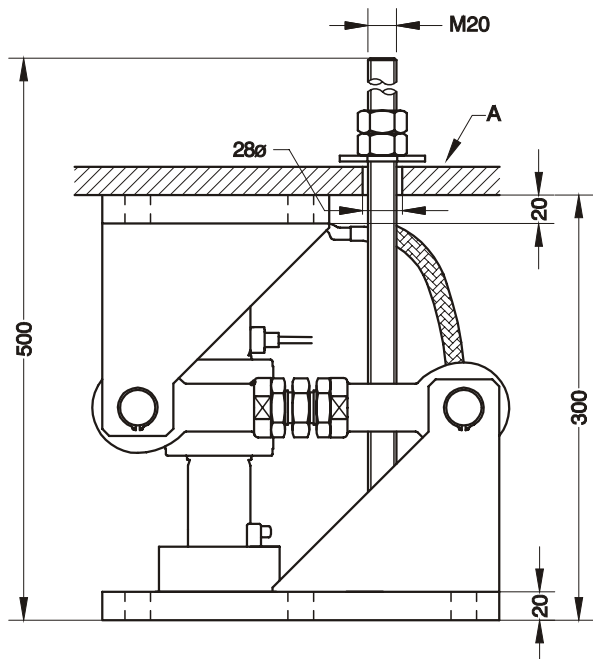


Номинальная нагрузка	15...40 т
Максимально допустимое боковое смещение	±4 мм
Допустимая горизонтально направленная сила подъема	47 kN
Максимально допустимая сила подъема при исп. анкера	76 kN
Максимальный люфт анкера (A)	3 мм
Материал: оцинкованная сталь.	

Все размеры в мм.

Масса: 19 кг.

УЗЕЛ ВСТРОЙКИ ДЛЯ БУНКЕРОВ С ЗАЩИТОЙ ОТ ОПРОКИДЫВАНИЯ ДЛЯ МОДЕЛИ 740 (60Т)



Номинальная нагрузка	60 т
Максимально допустимое боковое смещение	±4 мм
Допустимая горизонтально направленная сила подъема	95 kN
Максимально допустимая сила подъема при исп. анкера	114 kN
Максимальный люфт анкера (А)	3 мм
Материал: оцинкованная сталь.	

Все размеры в мм.

Масса: 27 кг.